

มาตรฐานผลิตภัณฑ์อุตสาหกรรม

เหล็กเส้นเสริมคอนกรีต : เหล็กข้อย้อย

1. ขอบข่าย

- 1.1 มาตรฐานผลิตภัณฑ์อุตสาหกรรมนี้ครอบคลุมถึงเหล็กข้อย้อยที่มีความยาวตั้งแต่ 3.40 เมตรขึ้นไป อันอาจนำไปใช้เสริมคอนกรีตสำหรับงานก่อสร้างทั่วไปได้ ซึ่งต่อไปในมาตรฐานนี้จะเรียกว่า “เหล็กข้อย้อย”
- 1.2 เหล็กข้อย้อย ต้องทำขึ้นจากเหล็กแท่งเล็ก (billet) เหล็กแท่งใหญ่ (bloom) หรือเหล็กแท่งหล่อ (ingot) โดยตรง ด้วยกรรมวิธีการรีดร้อน โดยต้องไม่มีการแปรรูปเป็นผลิตภัณฑ์อย่างอื่นมาก่อนและเหล็กแท่งดังกล่าวต้องทำมาจากกรรมวิธีโอเพนฮาร์ท (open hearth process) เบสิกออกซิเจน (basic oxygen process) หรืออิเล็กทริกอาร์คเฟอเรนซ์ (electric arc furnace process)

2. บทนิยาม

ความหมายของคำที่ใช้ในมาตรฐานผลิตภัณฑ์อุตสาหกรรมนี้ มีดังต่อไปนี้

- 2.1 เหล็กข้อย้อย หมายถึง เหล็กเส้นกลมที่มีบั้ง (transverse rib) และอาจมีครีบริบ (longitudinal rib) หรือช่องว่าง (gap) ที่ผิว เพื่อเสริมกำลังยึดระหว่างเหล็กเส้นกับเนื้อคอนกรีต
- 2.2 เส้น หมายถึง เหล็กข้อย้อยหนึ่งเส้นที่มีลักษณะเหยียดตรงหรือพับงอ
- 2.3 มัด หมายถึง เหล็กข้อย้อยจำนวนตั้งแต่สองเส้นขึ้นไปที่มีมัดรวมกัน
- 2.4 ขด (coil) หมายถึง เหล็กข้อย้อยหนึ่งเส้นที่ม้วนเป็นขด
- 2.5 ขนาดระบุ (nominal size) หมายถึง เส้นผ่านศูนย์กลางระบุและพื้นที่ภาคตัดขวางระบุที่กำหนดไว้ในตารางที่ 1
- 2.6 เส้นผ่านศูนย์กลางระบุ หมายถึง เส้นผ่านศูนย์กลางของวงกลมที่มีพื้นที่เท่ากับพื้นที่ภาคตัดขวางระบุของเหล็กข้อย้อย
- 2.7 มวลระบุ (nominal mass) หมายถึง มวลต่อความยาว 1 เมตร ของเหล็กข้อย้อยที่มีขนาดเท่ากับขนาดระบุดังกล่าวที่กำหนดไว้ในตารางที่ 1
- 2.8 มวลต่อเมตร หมายถึง มวลจริงต่อความยาว 1 เมตร ของเหล็กข้อย้อย
- 2.9 บั้ง หมายถึง สันนูนบนเหล็กข้อย้อยที่ทำมุมกับแนวแกนของเหล็กข้อย้อย (ดูรูปที่ 1)
- 2.10 ครีบริบ หมายถึง สันนูนบนเหล็กข้อย้อยตามความยาวของเหล็กข้อย้อย (ดูรูปที่ 1)
- 2.11 ช่องว่าง หมายถึง ช่องระหว่างปลายสุดของบั้งที่อยู่ตรงข้ามกัน (ดูรูปที่ 1)

3. ชั้นคุณภาพ

3.1 เหล็กข้ออ้อยแบ่งตามส่วนประกอบทางเคมีและสมบัติทางกลออกเป็น 3 ชั้นคุณภาพ ตามตารางที่ 5 และ ตารางที่ 7 ได้แก่

- (1) ชั้นคุณภาพ SD 30
- (2) ชั้นคุณภาพ SD 40
- (3) ชั้นคุณภาพ SD 50

4. ขนาด มวล และเกณฑ์ความคลาดเคลื่อน

4.1 ชื่อขนาด ขนาดระบุ และมวลระบุของเหล็กข้ออ้อย ให้เป็นไปตามตารางที่ 1

ตารางที่ 1 ชื่อขนาด ขนาดระบุ และมวลระบุของเหล็กข้ออ้อย
(ขอ 2.5 ขอ 2.7 และขอ 4.1)

ชื่อขนาด	ขนาดระบุ		มวลระบุ (W_N) kg/m
	เส้นผ่านศูนย์กลางระบุ (d_N) mm	พื้นที่ภาคตัดขวางระบุ (S_N) mm ²	
DB 6	6	28.3	0.222
DB 8	8	50.3	0.395
DB 10	10	78.5	0.616
DB 12	12	113.1	0.888
DB 16	16	201.1	1.578
DB 20	20	314.2	2.466
DB 22	22	380.1	2.984
DB 25	25	490.9	3.853
DB 28	28	615.8	4.834
DB 32	32	804.2	6.313
DB 36	36	1 017.9	7.990
DB 40	40	1 256.6	9.865

หมายเหตุ 1. $S_N = \frac{3.1416 d_N^2}{4}$

2. $W_N = 0.00785 S_N$

4.2 มวลต่อเมตรของเหล็กข้ออ้อย

4.2.1 มวลต่อเมตรของเหล็กข้ออ้อยแต่ละเส้นหรือขดจะคลาดเคลื่อนจากค่ามวลระบุได้ไม่เกินเกณฑ์ที่กำหนดในตารางที่ 2 สดมภ์ที่ 3

4.2.2 มวลต่อเมตรเฉลี่ยของเหล็กข้ออ้อย 1 ชุดตัวอย่างจะคลาดเคลื่อนจากค่ามวลระบุได้ไม่เกินเกณฑ์ที่กำหนดในตารางที่ 2 สดมภ์ที่ 4

การทดสอบให้ปฏิบัติตามข้อ 9.1

ตารางที่ 2 เกณฑ์ความคลาดเคลื่อนของมวลต่อเมตร
(ข้อ 4.2)

ชื่อขนาด	มวลระบุ kg/m	เกณฑ์ความคลาดเคลื่อน %	
		ต่อเส้น	เฉลี่ย
DB 6	0.222	± 8	± 7
DB 8	0.395		
DB 10	0.616		
DB 12	0.888	± 6	± 5
DB 16	1.578		
DB 20	2.466		
DB 22	2.984	± 5	± 4
DB 25	3.853		
DB 28	4.834		
DB 32	6.313		
DB 36	7.990	± 4	± 3.5
DB 40	9.865		

4.3 ช่วงระหว่างบั้ง ส่วนสูงของบั้ง และความกว้างของครีบหรือช่องว่าง ให้เป็นไปตามตารางที่ 3 การทดสอบให้ปฏิบัติตามข้อ 9.2

ตารางที่ 3 ช่วงระหว่างบั้ง ส่วนสูงของบั้ง และความกว้างของครีบริบหรือช่องว่าง
(ข้อ 4.3)

หน่วยเป็นมิลลิเมตร

ชื่อขนาด	ช่วงระหว่างบั้ง สูงสุด	ส่วนสูงของบั้ง		ผลรวมของความกว้างของ ครีบริบหรือช่องว่าง สูงสุด
		ต่ำสุด	สูงสุด	
DB 6	4.2	0.2	0.5	4.7
DB 8	5.6	0.3	0.6	6.3
DB 10	7.0	0.4	0.8	7.9
DB 12	8.4	0.5	1.0	9.4
DB 16	11.2	0.7	1.4	12.6
DB 20	14.0	1.0	2.0	15.7
DB 22	15.4	1.1	2.2	17.3
DB 25	17.5	1.3	2.6	19.7
DB 28	19.6	1.4	2.8	22.0
DB 32	22.4	1.6	3.2	25.2
DB 36	25.2	1.8	3.6	28.3
DB 40	28.0	2.0	4.0	31.4

4.4 ความยาวของเหล็กข้ออ้อยในแต่ละมัดต้องมีขนาดความยาวเดียวกัน โดยจะคลาดเคลื่อนจากค่าที่ผู้ทำ
ระบุไว้ที่ฉลากได้ไม่เกินเกณฑ์ที่กำหนดในตารางที่ 4
การทดสอบให้ปฏิบัติตามข้อ 9.3

ตารางที่ 4 เกณฑ์ความคลาดเคลื่อนสำหรับความยาว (เฉพาะกรณีเป็นมัด)
(ข้อ 4.4)

ความยาว	เกณฑ์ความคลาดเคลื่อน
ไม่เกิน 10 เมตร	+ 55 มิลลิเมตร 0
เกิน 10 เมตร	+ 55 มิลลิเมตร และ + 5 มิลลิเมตร ทุก ๆ ความยาว 1 เมตร ของส่วนที่ยาวเกิน 10 เมตร แต่รวมกันแล้วไม่เกิน 120 มิลลิเมตร 0

5. ส่วนประกอบทางเคมี

- 5.1 ส่วนประกอบทางเคมีของเหล็กข้อย้อยเมื่อวิเคราะห์จากเบา ให้เป็นไปตามตารางที่ 5 เมื่อวิเคราะห์จากผลิตภัณฑ์ยอมให้มีค่าสูงกว่าค่าสูงสุดของตารางที่ 5 ตามเกณฑ์ความคลาดเคลื่อนในตารางที่ 6 การทดสอบให้ปฏิบัติตามข้อ 9.4

ตารางที่ 5 ส่วนประกอบทางเคมีเมื่อวิเคราะห์จากเบา
(ข้อ 3.1 และข้อ 5.1)

หน่วยเป็นร้อยละ

ชั้นคุณภาพ	ส่วนประกอบทางเคมี				
	คาร์บอน สูงสุด	แมงกานีส สูงสุด	ฟอสฟอรัส สูงสุด	กำมะถัน สูงสุด	คาร์บอน + (แมงกานีส/6) สูงสุด
SD 30	0.27	-	0.05	0.05	0.50
SD 40	-	1.80	0.05	0.05	0.55
SD 50	-	1.80	0.05	0.05	0.60

ตารางที่ 6 เกณฑ์ความคลาดเคลื่อนของส่วนประกอบทางเคมีเมื่อวิเคราะห์จากผลิตภัณฑ์
(ข้อ 5.1)

หน่วยเป็นร้อยละ

ส่วนประกอบ	เกณฑ์ความคลาดเคลื่อน
คาร์บอน	+ 0.03
แมงกานีส	+ 0.05
ฟอสฟอรัส	+ 0.01
กำมะถัน	+ 0.01

6. คุณลักษณะที่ต้องการ

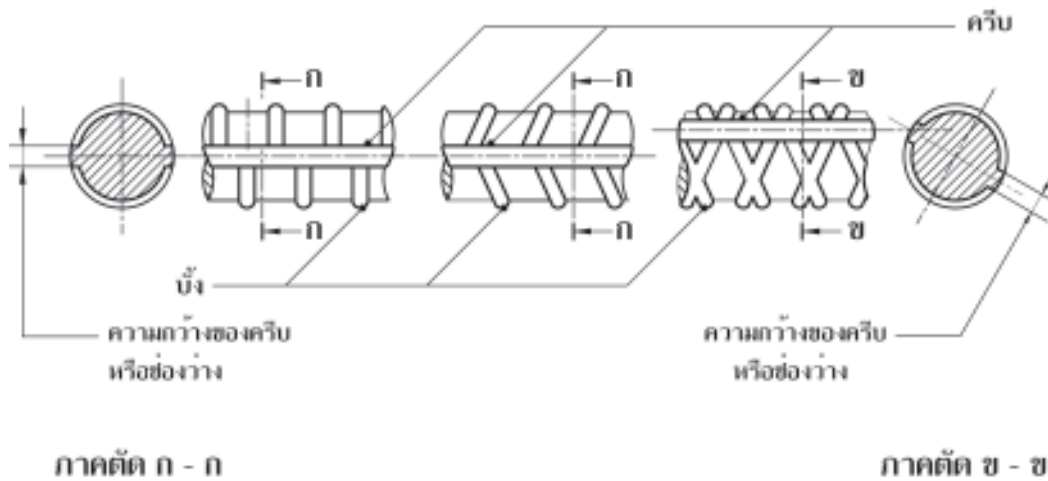
6.1 ลักษณะทั่วไป

- 6.1.1 เหล็กข้อย้อย ต้องมีผิวเรียบเกลี้ยง (ยกเว้นบริเวณที่เป็นบั้ง ครีบ และเครื่องหมายที่เป็นตัวนูน) และต้องไม่ปริ ไม่แตกร้าว ไม่มีสนิมขุมหรือตำหนิอื่นซึ่งมีผลเสียต่อการใช้งาน
- 6.1.2 เหล็กข้อย้อยต้องมีบั้งเป็นระยะๆ เท่าๆ กันโดยสม่ำเสมอตลอดเส้น บั้งและครีบที่อยู่ตรงข้ามกันต้องมีขนาดและรูปร่างเหมือนกัน
- การทดสอบให้ทำโดยการตรวจพินิจ

6.2 มุมระหว่างบั้งกับแกนของเหล็กข้ออ้อย

มุมแหลมต้องไม่น้อยกว่า 45 องศา

ในกรณีที่บั้งทำมุมกับแกนของเหล็กข้ออ้อยตั้งแต่ 45 ถึง 70 องศา บั้งจะต้องวางกลับทางกันบนแต่ละข้างของเหล็กข้ออ้อย หรือบั้งทั้งหมดของข้างหนึ่งต้องกลับทางกับบั้งทั้งหมดของอีกข้างหนึ่ง แต่ถ้าบั้งทำมุมแหลมกับแกนของเหล็กข้ออ้อยเกิน 70 องศา ก็ไม่จำเป็นต้องกลับทางกัน ดังตัวอย่างในรูปที่ 1 การทดสอบให้ปฏิบัติตามข้อ 9.2



รูปที่ 1 ตัวอย่างบั้งและครีบหรือช่องว่างของเหล็กข้ออ้อย (ข้อ 2.9 ข้อ 2.10 ข้อ 2.11 ข้อ 6.2 และข้อ 9.2.2.3)

6.3 สมบัติทางกล

6.3.1 สมบัติการดึง

ความต้านแรงดึง ความต้านแรงดึงที่จุดคราก และความยืด ต้องไม่น้อยกว่าค่าที่กำหนดในตารางที่ 7 การทดสอบให้ปฏิบัติตามข้อ 9.5

ตารางที่ 7 ความต้านแรงดึง ความต้านแรงดึงที่จุดครากและความยืดของเหล็กข้ออ้อย (ข้อ 3.1 และข้อ 6.3.1)

ชั้นคุณภาพ	ความต้านแรงดึง MPa	ความต้านแรงดึงที่จุดคราก MPa	ความยืด %
SD 30	480	295	17
SD 40	560	390	15
SD 50	620	490	13

6.3.2 การตัดโค้ง

เมื่อทดสอบตามข้อ 9.6 ต้องไม่แตกหรือปริตรงส่วนโค้งด้านนอกของชั้นทดสอบ

7. เครื่องหมายและฉลาก

7.1 เครื่องหมายที่เหล็กข้ออ้อย

ที่เหล็กข้ออ้อย อย่างน้อยต้องมีเลข อักษรหรือเครื่องหมาย แจกรายละเอียดต่อไปนี้ ประทับเป็นตัวนูนถาวร บนเนื้อเหล็กให้เห็นได้ง่าย ชัดเจน เรียงกันไปตามลำดับดังนี้

- (1) ชื่อผู้ทำหรือโรงงานที่ทำหรือเครื่องหมายการค้าที่จดทะเบียน
- (2) ชื่อขนาด
- (3) ชั้นคุณภาพ
- (4) สัญลักษณ์ “ T ” (เฉพาะเหล็กข้ออ้อยที่ผ่านการรมวิธีทางความร้อน (heat treatment) ในระหว่างการผลิต)

7.2 ที่มัดหรือที่ขีดของเหล็กข้ออ้อยทุกมัดหรือทุกขีดต้องมีป้ายที่ไม่ฉีกขาดและไม่หลุดง่ายผูกติดอยู่ และที่ป้ายนั้นอย่างน้อยต้องมีเลข อักษร หรือเครื่องหมายแจกรายละเอียดดังต่อไปนี้ ให้เห็นได้ง่าย ชัดเจน

- (1) คำว่า “เหล็กข้ออ้อย”
- (2) ชื่อขนาด
- (3) ชั้นคุณภาพ
- (4) สัญลักษณ์ “ T ” (เฉพาะเหล็กข้ออ้อยที่ผ่านการรมวิธีทางความร้อนในระหว่างการผลิต)
- (5) ความยาวแต่ละเส้น เป็นเมตร (กรณีเป็นมัด) หรือมวล เป็นกิโลกรัม (กรณีเป็นขีด)
- (6) หมายเลขของการหลอมแต่ละครั้ง หรือเครื่องหมายอื่นใดที่เทียบเท่า
- (7) ชื่อผู้ทำหรือโรงงานที่ทำ หรือเครื่องหมายการค้าที่จดทะเบียน
- (8) ประเทศที่ทำ

7.3 ในกรณีที่ใช้ภาษาต่างประเทศ ต้องมีความหมายตรงกับภาษาไทยที่กำหนดไว้ข้างต้น

8. การชักตัวอย่าง และเกณฑ์ตัดสิน

8.1 รุ่น (lot) ในที่นี้ หมายถึง เหล็กข้ออ้อยชื่อขนาดและชั้นคุณภาพเดียวกันที่ทำหรือส่งมอบหรือซื้อขายในระยะเวลาเดียวกัน

8.2 การชักตัวอย่างและการยอมรับ ให้เป็นไปตามแผนการชักตัวอย่างที่กำหนดต่อไปนี้ หรืออาจใช้แผนการชักตัวอย่างอื่นที่เทียบเท่ากันทางวิชาการกับแผนที่กำหนดไว้

8.2.1 การชักตัวอย่างและการยอมรับสำหรับการทดสอบความยาว (เฉพาะกรณีเป็นมัด)

8.2.1.1 ให้ชักตัวอย่างโดยวิธีสุ่มจากรุ่นเดียวกันตามจำนวนที่กำหนดในตารางที่ 8 และให้ชักตัวอย่างเหล็กข้ออ้อยจากตัวอย่างแต่ละมัดที่สุ่มได้มัดละ 1 เส้น เพื่อทดสอบความยาว

8.2.1.2 จำนวนตัวอย่างที่ไม่เป็นไปตามข้อ 4.4 ต้องไม่เกินเลขจำนวนที่ยอมรับที่กำหนดในตารางที่ 8 จึงจะถือว่าเหล็กข้ออ้อยรุ่นนั้นเป็นไปตามเกณฑ์ที่กำหนด

8.2.2 การชักตัวอย่างและการยอมรับสำหรับการทดสอบลักษณะทั่วไป ช่วงระหว่างบั้ง ส่วนสูงของบั้ง ความกว้างของครีบบหรือช่องว่าง และมุมระหว่างบั้งกับแกนของเหล็กข้ออ้อย

8.2.2.1 ตัดปลายใดปลายหนึ่งของตัวอย่างที่เป็นไปตามเกณฑ์ที่กำหนดในข้อ 8.2.1 แล้ว มาเส้นละ 1 ท่อน ให้มีความยาวท่อนละ 1.50 เมตร หรือตัดปลายใดปลายหนึ่งของเหล็กข้ออ้อยที่เป็นขด ซึ่งสุ่มจากรุ่นเดียวกันตามจำนวนที่กำหนดในตารางที่ 8 มาขดละ 1 ท่อน ให้มีความยาวท่อนละ 1.50 เมตร เพื่อทดสอบลักษณะทั่วไป ช่วงระหว่างบั้ง ส่วนสูงของบั้ง ความกว้างของครีบบหรือช่องว่าง และมุมระหว่างบั้งกับแกนของเหล็กข้ออ้อย

8.2.2.2 จำนวนตัวอย่างที่ไม่เป็นไปตามข้อ 4.3 ข้อ 6.1 และข้อ 6.2 ต้องไม่เกินเลขจำนวนที่ยอมรับที่กำหนดในตารางที่ 8 จึงจะถือว่าเหล็กข้ออ้อยรุ่นนั้นเป็นไปตามเกณฑ์ที่กำหนด

8.2.3 การชักตัวอย่างและการยอมรับสำหรับการทดสอบมวลต่อเมตร

8.2.3.1 นำตัวอย่างที่ตรวจสอบตามข้อ 8.2.2 แล้ว มาเพื่อทดสอบมวลต่อเมตร

8.2.3.2 จำนวนตัวอย่างที่ไม่เป็นไปตามข้อ 4.2.1 ต้องไม่เกินเลขจำนวนที่ยอมรับที่กำหนดในตารางที่ 8 และต้องเป็นไปตามข้อ 4.2.2 จึงจะถือว่าเหล็กข้ออ้อยรุ่นนั้นเป็นไปตามเกณฑ์ที่กำหนด

ตารางที่ 8 แผนการชักตัวอย่างสำหรับการทดสอบความยาว ลักษณะทั่วไป ช่วงระหว่างบั้ง ส่วนสูงของบั้ง ความกว้างของครีบบหรือช่องว่าง มุมระหว่างบั้งกับแกนของเหล็กข้ออ้อย และมวลต่อเมตร (ข้อ 8.2.1 ข้อ 8.2.2 และข้อ 8.2.3)

ขนาดรุ่น ตัน	ขนาดตัวอย่าง มัด/ขด	เลขจำนวนที่ยอมรับ
ไม่เกิน 150	5	0
มากกว่า 150 แต่ไม่เกิน 500	20	1
มากกว่า 500	32	2

8.2.4 การชักตัวอย่างและการยอมรับสำหรับการทดสอบส่วนประกอบทางเคมีของวัสดุ และสมบัติทางกล

8.2.4.1 ชักตัวอย่างที่ตรวจสอบตามข้อ 8.2.3 แล้ว จำนวน 3 ชิ้น หากมวลของเหล็กข้ออ้อยในรุ่นมากกว่า 500 ตัน ให้ชักตัวอย่างเพิ่มอีก 3 ชิ้น แต่ละชิ้นตัดเป็นชิ้นทดสอบ จำนวน 2 ชิ้น เพื่อทดสอบส่วนประกอบทางเคมีของวัสดุ 1 ชิ้น และทดสอบสมบัติการดึง 1 ชิ้น

8.2.4.2 ชักตัวอย่างจากตัวอย่างที่เหลือจากการตัดตามข้อ 8.2.4.1 จำนวน 1 ชิ้น หากมวลของเหล็กข้ออ้อยในรุ่นมากกว่า 500 ตัน ให้ชักตัวอย่างเพิ่มอีก 1 ชิ้น แต่ละชิ้นตัดเป็นชิ้นทดสอบ จำนวน 1 ชิ้น เพื่อทดสอบการตัดโค้ง

8.2.4.3 ชั้นทดสอบทุกชั้นต้องเป็นไปตามข้อ 5.1 ข้อ 6.3.1 และข้อ 6.3.2 จึงจะถือว่าเหล็กข้ออ้อยรูนั้นเป็นไปตามเกณฑ์ที่กำหนด ยกเว้นถ้าผลการทดสอบเป็นไปตามข้อต่อไปนี้ให้ทำการทดสอบใหม่หรือทดสอบซ้ำแล้วแต่กรณี

- (1) หากผลการทดสอบสมบัติการดึง ไม่เป็นไปตามที่กำหนดไว้ในข้อ 6.3.1 เนื่องจากสมบัติของชั้นทดสอบเปลี่ยนไปเพราะ การกลึงไม่ถูกต้อง ตำแหน่งที่ชั้นทดสอบขาดอยู่นอกจุดพิกัดตำแหน่งที่ชั้นทดสอบขาดอยู่ระหว่างจุดพิกัดแต่อยู่ห่างจากจุดพิกัดที่อยู่ใกล้กว่าหนึ่งในสามของความยาวพิกัดเดิมก่อนทดสอบ หรือเครื่องทดสอบผิดปกติ ให้ทดสอบใหม่ โดยใช้ชั้นทดสอบใหม่เท่าจำนวนชั้นทดสอบที่ไม่เป็นไปตามที่กำหนดจากเหล็กข้ออ้อยตัวอย่างเดียวกัน สำหรับความยืด หากเป็นไปตามข้อ 6.3.1 ให้ถือว่าเป็นไปตามข้อกำหนดสำหรับความยืดโดยไม่คำนึงถึงตำแหน่งที่ชั้นทดสอบขาด
- (2) หากผลการทดสอบสมบัติการดึง ต่ำกว่าที่กำหนดในข้อ 6.3.1 ด้วยสาเหตุอื่นนอกจากที่ได้กล่าวไว้ในข้อ (1) โดยมีความต้านแรงดึงต่ำกว่าที่กำหนดเกิน 14 เมกะพาสคัล หรือมีความต้านแรงดึงที่จุดครากต่ำกว่าที่กำหนดเกิน 7 เมกะพาสคัล ให้ถือว่าสมบัติการดึงไม่เป็นไปตามเกณฑ์กำหนด โดยไม่ต้องทดสอบซ้ำ
- (3) หากผลการทดสอบสมบัติการดึง ต่ำกว่าที่กำหนดในข้อ 6.3.1 ด้วยสาเหตุอื่นนอกจากที่ได้กล่าวไว้ในข้อ (1) โดยมีความต้านแรงดึงต่ำกว่าที่กำหนดไม่เกิน 14 เมกะพาสคัล หรือมีความต้านแรงดึงที่จุดครากต่ำกว่าที่กำหนดไม่เกิน 7 เมกะพาสคัล ให้ทดสอบซ้ำโดยใช้ชั้นทดสอบใหม่จำนวน 2 เท่าของชั้นทดสอบที่ไม่เป็นไปตามเกณฑ์ที่กำหนด จากเหล็กข้ออ้อยรูนเดียวกัน ผลการทดสอบซ้ำต้องเป็นไปตามข้อ 6.3.1 ทุกชั้น จึงจะถือว่าเหล็กข้ออ้อยรูนนั้นเป็นไปตามเกณฑ์ที่กำหนด
- (4) หากผลการทดสอบการตัดโค้งไม่เป็นไปตามที่กำหนดไว้ในข้อ 6.3.2 ให้ทดสอบซ้ำโดยใช้ชั้นทดสอบใหม่จำนวน 2 เท่าของชั้นทดสอบที่ไม่เป็นไปตามเกณฑ์ที่กำหนด จากเหล็กข้ออ้อยรูนเดียวกัน ผลการทดสอบซ้ำต้องเป็นไปตามข้อ 6.3.2 ทุกชั้น จึงจะถือว่าเหล็กข้ออ้อยรูนนั้นเป็นไปตามเกณฑ์ที่กำหนด

หมายเหตุ ในการทดสอบสมบัติการดึง หากปรากฏการณ์การครากไม่ชัดเจนหรือไม่มี ให้ใช้ความเค้นพิสูจน์ที่ความยืดร้อยละ 0.2 แทนค่าความต้านแรงดึงที่จุดคราก

8.3 เกณฑ์ตัดสิน

เหล็กข้ออ้อยทุกมัดหรือทุกชุดในรูนต้องเป็นไปตามข้อ 7. และตัวอย่างเหล็กข้ออ้อยต้องเป็นไปตามข้อ 8.2.1.2 ข้อ 8.2.2.2 ข้อ 8.2.3.2 และข้อ 8.2.4.3 ทุกข้อ จึงจะถือว่าเหล็กข้ออ้อยรูนนั้นเป็นไปตามมาตรฐานผลิตภัณฑ์อุตสาหกรรมนี้

9. การทดสอบ

9.1 มวลต่อเมตร

9.1.1 เครื่องมือ

9.1.1.1 เครื่องชั่งที่ชั่งละเอียด 1 กรัม

9.1.1.2 เครื่องวัดความยาวที่วัดละเอียด 1 มิลลิเมตร

9.1.2 วิธีทดสอบ

วัดและชั่งชิ้นตัวอย่างแต่ละชิ้นให้ละเอียดถึง 1 มิลลิเมตร และ 1 กรัม ตามลำดับ แล้วหามวลต่อเมตรของชิ้นตัวอย่างแต่ละชิ้น และหาค่าเฉลี่ยของชิ้นทดสอบทั้ง 5 ชิ้น

9.1.3 การรายงานผล

รายงานค่ามวลต่อเมตรของชิ้นตัวอย่างแต่ละชิ้น และค่าเฉลี่ยให้ละเอียดถึงทศนิยม 4 ตำแหน่ง

9.2 ช่วงระหว่างบั้ง ส่วนสูงของบั้ง ความกว้างของครีบริบหรือช่องว่าง และมุมระหว่างบั้งกับแกนของเหล็กข้ออ้อย

9.2.1 เครื่องมือ

9.2.1.1 เวอร์เนียร์แคลิเปอร์ส หรือไมโครมิเตอร์ที่วัดละเอียด 0.02 มิลลิเมตร

9.2.2 วิธีทดสอบ

9.2.2.1 ช่วงระหว่างบั้ง

วัดช่วงระหว่างสันของบั้ง 10 ช่วงที่ต่อเนื่องกันตามแนวแกนของเหล็กข้ออ้อยแล้วหาค่าเฉลี่ยช่วงระหว่างบั้ง

9.2.2.2 ส่วนสูงของบั้ง

วัดความสูงของบั้งไม่น้อยกว่า 2 บั้ง แต่ละบั้งให้วัดที่จุด 3 จุด คือ จุดกึ่งกลางและจุดแบ่งสี่อีก 2 จุด แล้วหาค่าเฉลี่ยส่วนสูงของบั้ง

9.2.2.3 ความกว้างของครีบริบหรือช่องว่าง

ใช้เวอร์เนียร์แคลิเปอร์สวัดความกว้างของช่องว่างตั้งในรูปที่ 1 ทั้ง 2 ข้าง นำมารวมกัน โดยวัด 10 ตำแหน่งใน 10 ช่วงระหว่างบั้งที่ต่อเนื่องกันแล้วหาค่าเฉลี่ย

ในกรณีที่เหล็กข้ออ้อยมีครีบริบให้วัดความกว้างของครีบริบที่โคนทั้ง 2 ข้างนำมารวมกันโดยวัด 10 ตำแหน่งที่ต่อเนื่องกันแล้วหาค่าเฉลี่ย

9.2.2.4 มุมระหว่างบั้งกับแกนของเหล็กข้ออ้อย

กลิ้งตัวอย่างบนดินน้ำมันที่ทำเป็นแผ่นเรียบแล้ววัดมุมระหว่างบั้งกับแกนของเหล็กข้ออ้อย

9.3 ความยาว

ใช้สายวัดโลหะที่วัดละเอียด 1 มิลลิเมตร และยาวพอที่จะวัดความยาวของเหล็กข้ออ้อยหนึ่งเส้นได้โดยตลอดในครั้งเดียว วัดความยาวของตัวอย่าง

9.4 ส่วนประกอบทางเคมี

ให้ใช้วิธีวิเคราะห์ทางเคมีโดยทั่วไปหรือวิธีอื่นใดที่ให้ผลเทียบเท่า แล้วรายงานผลชิ้นทดสอบแต่ละชิ้น

9.5 สมบัติการดึง

9.5.1 เครื่องมือ

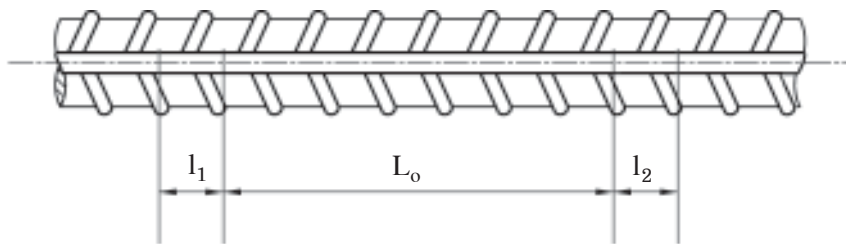
เครื่องทดสอบแรงดึง ที่สามารถจ่ายแรงได้อย่างสม่ำเสมอและต่อเนื่องโดยตลอดในอัตราความเร็วที่กำหนด

9.5.2 การเตรียมชิ้นทดสอบ

9.5.2.1 ชิ้นทดสอบต้องเป็นไปตามสภาพเดิมของเหล็กข้ออ้อย ถ้าจำเป็นต้องตัดชิ้นทดสอบที่บิดโค้งงอให้ตรงให้ตัดเย้นตามปกติ แต่ถ้ามีการบิดโค้งจนมากเกินไปให้ตัดทิ้ง

9.5.2.2 เหล็กข้ออ้อยชื่อขนาดตั้งแต่ DB 28 ลงมา ให้ทดสอบโดยไม่ต้องกลึงชิ้นทดสอบให้เล็กลง เหล็กข้ออ้อยชื่อขนาดตั้งแต่ DB 32 ขึ้นไป อาจกลึงลดขนาดลงให้พอเหมาะที่จะใช้กับเครื่องทดสอบแรงดึงก็ได้ แต่เส้นผ่านศูนย์กลางต้องไม่น้อยกว่า 28 มิลลิเมตร ในกรณีที่กลึงลดขนาดเส้นผ่านศูนย์กลาง ความยาวของส่วนที่กลึงต้องไม่น้อยกว่า 5.5 เท่าของขนาดเส้นผ่านศูนย์กลางของส่วนที่กลึง สำหรับเหล็กข้ออ้อยที่ผลิตโดยผ่านกรรมวิธีทางความร้อน ต้องทดสอบโดยไม่มีกรกลึงลดขนาดลงมา

9.5.2.3 จับยึดชิ้นทดสอบที่มีความยาวพิกัดและความยาวระหว่างหัวจับ ตามรูปที่ 2



เมื่อ L_0 คือ ความยาวพิกัดเดิม เท่ากับ $5 d_N$ (กรณีที่ไม่กลึงชิ้นทดสอบ) หรือ $5 d_m$ (กรณีที่กลึงชิ้นทดสอบ)

โดย d_N คือ เส้นผ่านศูนย์กลางระบุของชิ้นทดสอบ

d_m คือ เส้นผ่านศูนย์กลางของส่วนที่กลึงของชิ้นทดสอบ

L_1 และ L_2 คือ ระยะห่างระหว่างหัวจับกับจุดพิกัด ไม่น้อยกว่า $0.25 d_N$ หรือ $0.25 d_m$ แล้วแต่กรณี

หมายเหตุ 1. กรณีที่ชิ้นทดสอบมีความยาวเพียงพอ อาจทำเครื่องหมายความยาวพิกัดไว้หลายชุดคร่อมกันไว้เป็นช่วงจนถึงระยะหัวจับก็ได้ ทั้งนี้ให้มีเครื่องหมายความยาวพิกัดชุดหนึ่งอยู่ประมาณกึ่งกลางของระยะห่างระหว่างหัวจับ

2. การทำเครื่องหมายความยาวพิกัด ให้มีเกณฑ์ความคลาดเคลื่อนได้ไม่เกิน \pm ร้อยละ 1

รูปที่ 2 การจับยึดชิ้นทดสอบ

(ข้อ 9.5.2.3)

9.5.3 วิธีทดสอบ

ให้ปฏิบัติตาม มอก. 244 เล่ม 4

9.5.4 วิธีคำนวณ

9.5.4.1 ความต้านแรงดึง

(1) ในกรณีที่ไม่วิ่งขึ้นทดสอบ

$$R_m = \frac{F_m}{S_N}$$

เมื่อ R_m คือ ความต้านแรงดึง เป็นเมกะพาสคัล

F_m คือ แรงดึงสูงสุด เป็นนิวตัน

S_N คือ พื้นที่ภาคตัดขวางระบุ เป็นตารางมิลลิเมตร

(2) ในกรณีที่วิ่งขึ้นทดสอบ

$$R_m = \frac{k \times F_m}{S}$$

เมื่อ R_m คือ ความต้านแรงดึง เป็นเมกะพาสคัล

F_m คือ แรงดึงสูงสุด เป็นนิวตัน

k คือ อัตราส่วนของมวลจริงต่อมวลระบุของชิ้นทดสอบ

$$\text{โดย } k = \frac{W}{W_N}$$

เมื่อ W คือ มวลจริงของชิ้นทดสอบ เป็นกิโลกรัมต่อเมตร

W_N คือ มวลระบุของชิ้นทดสอบ เป็นกิโลกรัมต่อเมตร

S คือ พื้นที่ภาคตัดขวางที่คำนวณได้ เป็นตารางมิลลิเมตร

$$\text{โดย } S = \frac{3.1416 d_m^2}{4}$$

เมื่อ d_m คือ เส้นผ่านศูนย์กลางของส่วนที่กลึง เป็นมิลลิเมตร

9.5.4.2 ความต้านแรงดึงที่จุดคราก

(1) ในกรณีที่ไม่วิ่งขึ้นทดสอบ

$$R_e = \frac{F_e}{S_N}$$

เมื่อ R_e คือ ความต้านแรงดึงที่จุดคราก เป็นเมกะพาสคัล

F_e คือ แรงดึงที่จุดคราก เป็นนิวตัน

S_N คือ พื้นที่ภาคตัดขวางระบุ เป็นตารางมิลลิเมตร

(2) ในกรณีที่กำลังขึ้นทดสอบ

$$R_e = \frac{k \times F_c}{S}$$

เมื่อ R_e คือ ความต้านแรงดึงที่จุดคราก เป็นเมกะพาสคัล

F_c คือ แรงดึงที่จุดคราก เป็นนิวตัน

k คือ อัตราส่วนของมวลจริงต่อมวลระบุของชิ้นทดสอบ
(ดูข้อ 9.5.4.1(2))

S คือ พื้นที่ภาคตัดขวางที่คำนวณได้ เป็นตารางมิลลิเมตร
(ดูข้อ 9.5.4.1(2))

หมายเหตุ 1. กำหนดให้ 1 กิโลกรัมแรง เท่ากับ 9.807 นิวตัน

2. พื้นที่ภาคตัดขวางระบุและมวลระบุให้เป็นไปตามตารางที่ 1

9.5.4.3 ความยืด

ในกรณีที่ไม่งัดขึ้นทดสอบและกึ่งขึ้นทดสอบ

$$A = \frac{L_u - L_0}{L_0} \times 100$$

เมื่อ A คือ ความยืด เป็นร้อยละ

L_0 คือ ความยาวพิกัดเดิม เป็นมิลลิเมตร

L_u คือ ความยาวพิกัดสุดท้าย เป็นมิลลิเมตร

9.5.5 การรายงานผล

9.5.5.1 ในรายงานผลการทดสอบอย่างน้อยต้องแสดงรายละเอียดดังต่อไปนี้

(1) ชนิด หมายเลขลำดับ และความละเอียดของเครื่องทดสอบ

(2) อุณหภูมิขณะทดสอบ

(3) ความยาวและมวลของชิ้นทดสอบแต่ละชิ้นก่อนกึ่ง

(4) ชื่อขนาด ขนาดระบุ ชั้นคุณภาพ และชื่อผู้ทำหรือโรงงานที่ทำหรือเครื่องหมายการค้าที่จดทะเบียน

(5) ในกรณีที่ต้องกึ่งขึ้นทดสอบ ให้รายงานพื้นที่ภาคตัดขวางที่คำนวณได้ และค่า k

(6) ความยาวพิกัด และความยาวระหว่างหัวจับกับจุดพิกัดทั้ง 2 ข้าง

(7) ความเร็วในการดึงขึ้นทดสอบ

(8) แรงดึงที่จุดครากและแรงดึงสูงสุด

(9) ความยาวระหว่างจุดพิกัดเมื่อนำชิ้นทดสอบที่ขาดแล้วมาต่อกันตามรอยที่ขาด

9.5.5.2 ค่าความต้านแรงดึง ความต้านแรงดึงที่จุดคราก และความยืดของชิ้นทดสอบแต่ละชิ้น ให้รายงานละเอียดถึงทศนิยม 1 ตำแหน่ง

9.6 การตัดโค้ง

9.6.1 เครื่องมือ

- 9.6.1.1 เครื่องทดสอบการตัดโค้ง ที่สามารถจ่ายแรงได้อย่างสม่ำเสมอและต่อเนื่องกันโดยตลอดจนเสร็จการทดสอบ
- 9.6.1.2 หัวกดรูปตัว U ที่มีขนาดเส้นผ่านศูนย์กลางของหัวกดตั้งตารางที่ 9 และบ่าทั้งสองข้างของฐานรองรับ ต้องสามารถทำให้ชั้นทดสอบโค้งเป็นรูปตัว U ได้โดยอิสระ โดยหัวกดและฐานรองรับ ควรทำเป็นร่องโค้งให้พอดีที่จะทำให้ชั้นทดสอบโค้งอ้อมสัมผัสกับหัวกดโดยรอบและปลายทั้งสองข้างโค้งกลับมาชนกันเมื่อกดชั้นทดสอบ

ตารางที่ 9 มุมตัดโค้งและเส้นผ่านศูนย์กลางของหัวกดสำหรับการทดสอบการตัดโค้ง
(ข้อ 9.6.1.2 และข้อ 9.6.3)

สัญลักษณ์	เส้นผ่านศูนย์กลางระบุ mm	มุมตัดโค้ง	เส้นผ่านศูนย์กลางของหัวกดชั้นทดสอบ
SD 30	ไม่เกิน 16	180°	3 เท่าของเส้นผ่านศูนย์กลางระบุ
	เกิน 16		4 เท่าของเส้นผ่านศูนย์กลางระบุ
SD 40	ทุกขนาด	180°	5 เท่าของเส้นผ่านศูนย์กลางระบุ
SD 50	ไม่เกิน 25	90°	5 เท่าของเส้นผ่านศูนย์กลางระบุ
	เกิน 25		6 เท่าของเส้นผ่านศูนย์กลางระบุ

9.6.2 การเตรียมชั้นทดสอบ

- 9.6.2.1 ชั้นทดสอบต้องเป็นไปตามสภาพเดิมของเหล็กข้ออ้อยโดยไม่ผ่านกรรมวิธีทางความร้อนแต่อย่างใด
- 9.6.2.2 ชั้นทดสอบต้องมีความยาวเพียงพอที่เมื่อกดด้วยเครื่องทดสอบแล้ว ปลายทั้งสองข้างของรูปตัว U ต้องโผล่พ้นบ่าของฐานที่รองรับ

9.6.3 วิธีทดสอบ

กดชั้นทดสอบด้วยหัวกดที่กึ่งกลางชั้นทดสอบโดยใช้ความเร็วสม่ำเสมอและต่อเนื่องกันตลอดเวลาที่ทดสอบจนได้มุมตัดโค้ง ตามตารางที่ 9 แล้วตรวจพินิจ

9.6.4 การรายงานผล

ให้รายงานว่าชั้นทดสอบแต่ละชั้นแตกหรือปริตรงส่วนโค้งด้านนอกหรือไม่